

## Kullanma kılavuzu

Migo



**DD Demirdöküm**  
[www.demirdokum.com.tr](http://www.demirdokum.com.tr)

TR

# İçindekiler

## İçindekiler

<b>1</b>	<b>Emniyet</b> .....	<b>3</b>	4.5	Kablosuz bağlantının oluşturulması.....	10
1.1	İşleme ilgili uyarı bilgileri .....	3	4.6	Bağlantının tekrar oluşturulması .....	10
1.2	Amacına uygun kullanım .....	3	4.7	Konforlu emniyet işletimi.....	10
1.3	Genel emniyet uyarıları.....	4	4.8	Pillerin şarj seviyesinin kontrol edilmesi .....	11
<b>2</b>	<b>Doküman ile ilgili uyarılar</b> .....	<b>5</b>	4.9	Pillerin değiştirilmesi .....	12
2.1	Birlikte geçerli olan dokümanların dikkate alınması .....	5	4.10	Başlangıç ekranı .....	13
2.2	Dokümanların saklanması .....	5	<b>5</b>	<b>Arıza giderme</b> .....	<b>13</b>
2.3	Kılavuzun geçerliliği .....	5	<b>6</b>	<b>Temizlik ve bakım</b> .....	<b>13</b>
2.4	Montaj bilgileri.....	5	6.1	Ürünün bakımı .....	13
2.5	Tüketicinin seçimlik hakları.....	5	<b>7</b>	<b>Ürünün devre dışı bırakılması</b> .....	<b>14</b>
2.6	Tüketicinin şikayet ve itirazı durumunda.....	6	7.1	Ürünün nihai olarak devre dışı bırakılması .....	14
<b>3</b>	<b>Ürünün tanımı</b> .....	<b>6</b>	<b>8</b>	<b>Geri dönüşüm ve atıkların yok edilmesi</b> .....	<b>14</b>
3.1	Ürünün yapısı .....	7	<b>9</b>	<b>Garanti ve müşteri hizmetleri</b> .....	<b>14</b>
3.2	Ekran .....	8	9.1	Garanti .....	14
3.3	Cihaz tip etiketi üzerindeki bilgiler .....	8	9.2	Müşteri hizmetleri.....	14
3.4	CE işareti .....	8	<b>Ek</b> .....	<b>15</b>	
<b>4</b>	<b>İşletim</b> .....	<b>9</b>	<b>A</b>	<b>Arızalar – Genel bakış</b> .....	<b>15</b>
4.1	Ürünün devreye alınması .....	9	<b>B</b>	<b>Yasal uyarı</b> .....	<b>15</b>
4.2	Hatalı işlemin önlenmesi.....	9			
4.3	Oda sıcaklığının kontrol edilmesi ve ayarlanması .....	9			
4.4	Uygulamanın yüklenmesi .....	9			



## 1 Emniyet

### 1.1 İşlemlerle ilgili uyarı bilgileri

**İşlemlerle ilgili uyarı bilgilerinin sınıflandırılması**  
İşlemlerle ilgili uyarı bilgileri, aşağıda gösterildiği gibi tehlikenin ağırlığına bağlı olarak uyarı işaretleri ve uyarı metinleriyle sınıflandırılmıştır:

#### Uyarı işaretleri ve uyarı metinleri



##### **Tehlike!**

Ölüm tehlikesi veya ağır yaralanma tehlikesi



##### **Tehlike!**

Elektrik çarpması nedeniyle ölüm tehlikesi



##### **Uyarı!**

Hafif yaralanma tehlikesi



##### **Dikkat!**

Maddi hasar veya çevreye zarar verme tehlikesi

### 1.2 Amacına uygun kullanım

Yanlış veya amacına uygun olmayan şekilde kullanılması durumunda, üründe veya çevresinde maddi hasarlar meydana gelebilir.

DemirDöküm Regler Migo, dış havaya ve zamana bağlı olarak eVeri yolu arabirimine sahip bir DemirDöküm ısıtma cihazı ile birlikte ısıtma sistemini kontrol eder.

Ayrıca bağlı olan sıcak su boylerinin sıcak su hazırlama fonksiyonu da kontrol edilir.

Aşağıdaki bileşen ve aksesuarlarla işleme müsaade edilmektedir:

- Sıcak su boyleri (klasik)

Amacına uygun kullanım arasında yer alanlar:

- Ürüne ve diğer tüm sistem bileşenlerine ait birlikte verilen kullanma kılavuzlarının dikkate alınması
- Kılavuzlarda yer alan tüm kontrol ve bakım şartlarının yerine getirilmesidir.



# 1 Emniyet

Amacına uygun kullanım ayrıca IP sınıfına uygun montajı da kapsamaktadır.

Ürünün araç içerisinde kullanımı, örn. karavanlar, amacına uygun değildir. Sürekli bir yere bağlı olan mobil evler veya sabit üniteler araç olarak kabul edilmez (yani sabit montaj).

Bu kılavuzda tarif edilenin dışında bir kullanım veya bunu aşan bir kullanım amacına uygun değildir. Her türlü doğrudan ticari ve endüstriyel kullanım da amacına uygun kullanım değildir.

## **Dikkat!**

Her türlü kötü amaçlı kullanım yasaktır.

## **1.3 Genel emniyet uyarıları**

### **1.3.1 Yanlış kullanım nedeniyle tehlike**

Yanlış kullanım nedeniyle kendiniz ve diğer kişiler tehlike altında kalabilir ve maddi hasarlar söz konusu olabilir.

- ▶ Mevcut kılavuzu ve tüm ilave dokümanları dikkatlice okuyun, özellikle "Emniyet" bölümünü ve uyarı notlarını.

- ▶ Sadece mevcut kullanma kılavuzunda belirtilen çalışmaları yapın.



## Doküman ile ilgili uyarılar 2

### 2 Doküman ile ilgili uyarılar

#### 2.1 Birlikte geçerli olan dokümanların dikkate alınması

- Sistem bileşenlerinin beraberinde bulunan tüm kullanma kılavuzlarını mutlaka dikkate alın.

#### 2.2 Dokümanların saklanması

- Bu kılavuzu ve ayrıca birlikte geçerli olan tüm belgeleri daha sonra kullanmak üzere saklayın.

#### 2.3 Kılavuzun geçerliliği

Bu kılavuz sadece aşağıdaki ürünler için geçerlidir:

Ürün	Ürün numarası
Migo	0020197228

#### 2.4 Montaj bilgileri

Ürünün montajı ile ilgili gerekli bilgiler aşağıda açıklanmıştır.

1. Bu ürün sadece, Demir Döküm yetkili satıcılarının uzman tesisatçıları tarafından monte edilmelidir. Montajın mevcut talimatlara, kurallara ve direktiflere uygun olmasından bu uzman tesisatçı sorumludur.  
Ürünün tamir ve bakımı Demir Döküm teknik servisi tarafından yapılmalıdır.

2. Ürünün montajı ile ilgili bilgi ve şemalar, bu kılavuz ile birlikte verilen montaj kılavuzunun "Montaj" bölümünde verilmiştir.
3. Ürünün teknik bilgileri, bu kılavuz ile birlikte verilen montaj kılavuzunun "Teknik bilgiler" bölümünde verilmiştir.

#### 2.5 Tüketicinin seçimlik hakları

1. Malın ayıplı olduğunun anlaşılması durumunda tüketici;
  - 1.1 Satılanı geri vermeye hazır olduğunu bildirecek sözleşmeden dönme,
  - 1.2 Satılanı alıyup ayıp oranında satış bedelinden indirim isteme,
  - 1.3 Aşırı bir masraf gerektirmediği takdirde, bütün masrafları satıcıya ait olmak üzere satılanın ücretsiz onarılmasını isteme,
  - 1.4 İmkân varsa, satılanın ayıpsız bir misli ile değiştirilmesini isteme, seçimlik haklarından birini kullanabilir. Satıcı, tüketicinin tercih ettiği bu talebi yerine getirmekle yükümlüdür.
2. Ücretsiz onarım veya malın ayıpsız misli ile değiştirilmesi hakları üretici veya ithalatçıya karşı da kullanılabilir.  
Bu fıkradaki hakların yerine getirilmesi konusunda satıcı, üretici ve ithalatçı müteselsilen sorumludur. Üretici veya ithalatçı, malın kendisi tarafından piyasaya sürülmesinden sonra ayıbın doğduğunu ispat ettiği takdirde sorumlu tutulmaz.
3. Ücretsiz onarım veya malın ayıpsız misli ile değiştirilmesinin satıcı için orantısız güçlükleri beraberinde geti-

### 3 Ürünün tanımı

recak olması hâlinde tüketici, sözleşmeden dönme veya ayıp oranında bedelden indirim haklarından birini kullanabilir. Orantısızlığın tayininde malın ayıpsız değeri, ayıbın önemi ve diğer seçimlik haklara başvurma'nın tüketici açısından sorun teşkil edip etmeyeceği gibi hususlar dikkate alınır.

4. Ücretsiz onarım veya malın ayıpsız misli ile değiştirilmesi haklarından birinin seçilmesi durumunda bu talebin satıcıya, üreticiye veya ithalatçıya yöneltilmesinden itibaren azami otuz iş günü, içinde yerine getirilmesi zorunludur. Ancak, 6502 sayılı Tüketicinin Korunması Hakkında Kanun'un 58 inci maddesi uyarınca çıkarılan yönetmelik eki listede yer alan mallara ilişkin, tüketicinin ücretsiz onarım talebi, yönetmelikte belirlenen azami tamir süresi içinde yerine getirilir.

Aksi hâlde tüketici diğer seçimlik haklarını kullanmakta serbesttir.

5. Tüketicinin sözleşmeden dönme veya ayıp oranında bedelden indirim hakkını seçtiği durumlarda, ödemiş olduğu bedelin tümü veya bedelden yapılan indirim tutarı derhâl tüketiciye iade edilir.
6. Seçimlik hakların kullanılması nedeniyle ortaya çıkan tüm masraflar, tüketicinin seçtiği hakkı yerine getiren tarafca karşılanır. Tüketici bu seçimlik haklarından biri ile birlikte 11/1/2011 tarihli ve 6098 sayılı Türk Borçlar Kanunu hükümleri uyarınca tazminat da talep edebilir.

### 2.6 Tüketicinin şikayet ve itirazı durumunda

Tüketici, seçimlik haklarının kullanılması ile ilgili olarak çikabilececek uyuşmazlıklarda yerleşim yerinin bulunduğu veya tüketici işleminin yapıldığı yerdeki **Tüketici Hakem Heyetine** veya **Tüketici Mahkemesine** başvurabilir.

### 3 Ürünün tanımı

Ürün, ısıtma sistemini dış havaya ve süreye bağlı olarak bir DemirDöküm ısıtma cihazı (eVeri yolu arabirimli) ve bağlı sıcak su boylarının sıcak su hazırlama fonksiyonu ile kontrol eder.

#### Koşullar: Isıtma

Bu ürün ve ilgili uygulama ile farklı gün içi zamanlar ve farklı hafta günleri için bir odaya yönelik istenen sıcaklık değerleri ayarlanabilir.

Bu ürün dış hava duyarlı bir reglerdir.

Güncel dış sıcaklık ürün tarafından internet bağlantısı aracılığıyla temin edilir. Dış sıcaklığın düşük olması durumunda, ürün tarafından DemirDöküm ısıtma sisteminin gidiş suyu sıcaklığı artırılır.

Dış sıcaklık artarsa, ürün tarafından gidiş suyu sıcaklığı azaltılır. Bu sayede ürün, dış sıcaklık dalgalanmalarına cevap verir ve gidiş suyu sıcaklığı üzerinden oda sıcaklığını, ayarlanan istenen sıcaklık değerinde sabit tutar.

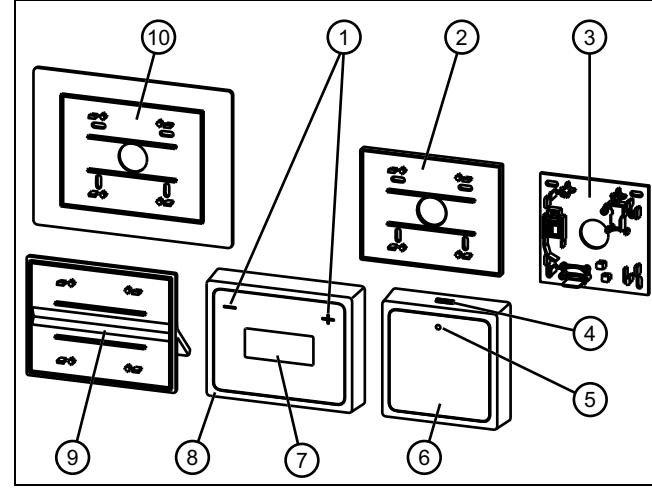
### Koşullar: Sıcak su hazırlama

Bu ürün ve ilgili uygulama ile sıcak su hazırlama işlemine yönelik sıcaklık değeri ve zaman dilimi ayarlanabilir.

Isı kazanı, sıcak su boilerindeki suyu ayarlanan sıcaklık değerine gelene kadar ısıtır.

Zaman dilimleri sayesinde sıcak su boilerindeki sıcak suyun ne zaman hazır olması gerektiği belirlenir.



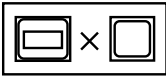
### 3.1 Ürünün yapısı



- |   |   |    |                               |
|---|---|----|-------------------------------|
| 1 | [-] ve [+] tuşları                              | 5  | Durum LED'i                   |
| 2 | Küçük duvar soketi, termostat                   | 6  | İletişim ünitesi              |
| 3 | İletişim ünitesi duvar soketi                   | 7  | Ekran                         |
| 4 | Bluetooth tuşu / Konforlu emniyet işletimi tuşu | 8  | Termostat                     |
|   |   | 9  | Ürün braketi                  |
|   |   | 10 | Büyük duvar soketi, termostat |


## 3 Ürünün tanımı



### 3.2 Ekran

Sembol	Anlamı
	Termostat ile iletişim ünitesi arasındaki bağlantı oluşturuluyor
	Bağlantı oluşturuldu; normal işletim
	Bağlantı kesildi

### 3.3 Cihaz tip etiketi üzerindeki bilgiler

Cihaz tip etiketi fabrika çıkışında iletişim ünitesinin ve termostatın arka tarafına yerleştirilmiştir.

Tip etiketi üzerindeki bilgiler	Anlamı
	Seri numaralı barkod (sadece iletişim ünitesinde), 7. ila 16. rakam arası = Ürün numarası (sadece iletişim ünitesinde)

Tip etiketi üzerindeki bilgiler	Anlamı
	→ "CE işaretlemesi" bölümü
Migo	Ürün tanımı
V mA	İşletim gerilimi ve akım tüketimi
	→ "Geri dönüşüm ve atıkların yok edilmesi" bölümü

### 3.4 CE işareti



CE işareti, ürünlerin tip etiketi doğrultusunda geçerli yönetmeliklerin esas taleplerini yerine getirdiğini belgelerdir.

Uygunluk açıklaması için üreticiye danışılabilir.

Burada üretici tarafından, ürünün kablosuz bağlantı tipinin 2014/53/EU direktifine uygun olduğu açıklanmıştır. AB uygunluk beyanına yönelik tam metin üreticiden talep edilebilir.



### 4 İşletim

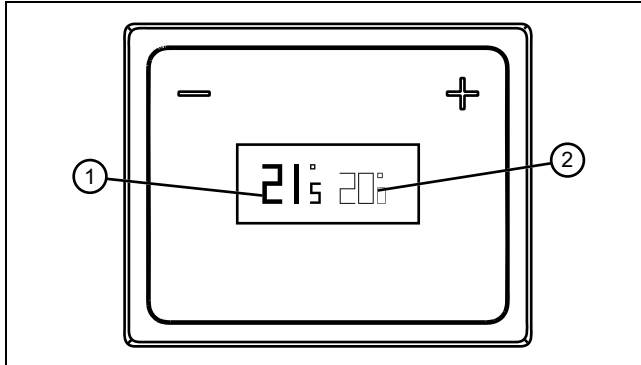
#### 4.1 Ürünün devreye alınması

- Ürünü sadece kapak tamamen kapalı olduğunda işleme alın.

#### 4.2 Hatalı işlemin önlenmesi

1. Ortam havasının termostat etrafından rahatça dolaşabil-  
diğinden emin olun ve termostatın mobilya, perde veya  
benzeri cisimler ile kapatılmamasını sağlayın.
2. Termostatın monte edildiği odalarda radyatör vanalarını  
tamamen açın.

#### 4.3 Oda sıcaklığının kontrol edilmesi ve ayarlanması



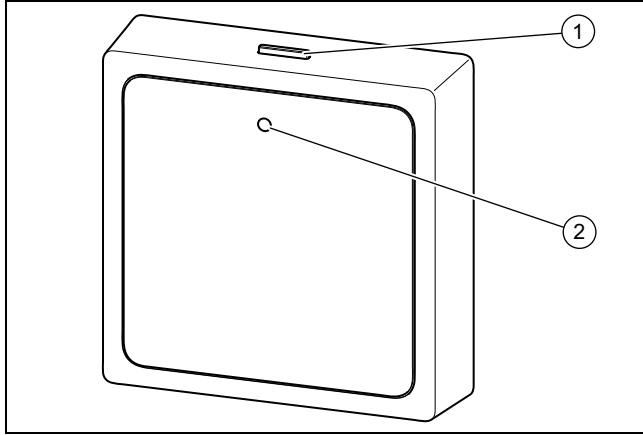
1. Güncel oda sıcaklığı (1) ve ekrandaki ayarlanmış talep edilen sıcaklık (2) göstergesini kontrol edin.
2. Gerekirse **-** ve **+** tuşları yardımıyla talep edilen sıcaklığı (2) istenen değere ayarlayın.

#### 4.4 Uygulamanın yüklenmesi

1. Ana fonksiyonlara yönelik tüm ayarlamaları akıllı telefonunuzdan veya tabletinizden yapabilirsiniz.
2. İlgili uygulamayı mobil cihazınız üzerinden <http://migo.demirdokum.com.tr> adresinden yükleyin. Alternatif olarak Google Play™ veya App Store™ portalında **Migo** araması yapabilirsiniz.
3. İlgili uygulamayı mobil cihazınıza yükleyin.
4. İlk bağlantı yeri için ürün ile cihazınız arasında bir Bluetooth bağlantısı oluşturun (→ sayfa 10). Bu Bluetooth bağlantısı üzerinden ürünün WLAN ayarlarını yapın.
5. Uygulama içindeki diğer uyarılara dikkat edin.

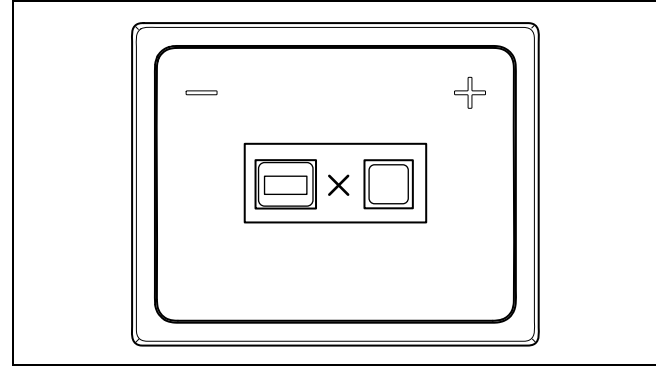
## 4 İşletim

### 4.5 Kablosuz bağlantının oluşturulması



1. Mobil cihazınızın Bluetooth bağlantısını etkinleştirin.
2. İletişim ünitesindeki Bluetooth tuşuna / Konforlu emniyet işletimi tuşuna **(1)** uzun süreli basın (en az 5 saniye).
  - ◀ İletişim ünitesi üzerindeki durum LED'i **(2)** mavi yanıp söner.
3. Uygulama yardımıyla WLAN ayarlarını yapın. Bu sırada uygulama talimatlarına dikkat edin.
  - Güvenlik nedenlerinden dolayı ürünü sadece şifreli WLAN üzerinden bağlayın. Wi-Fi Protected Setup (WPS) ayarının desteklenmemesine dikkat edin.

### 4.6 Bağlantının tekrar oluşturulması



- ▶ Yukarıdaki ekran göstergesi görünürse, bağlantıyı tekrar oluşturmak için termostat ile iletişim ünitesi arasındaki mesafeyi azaltın.

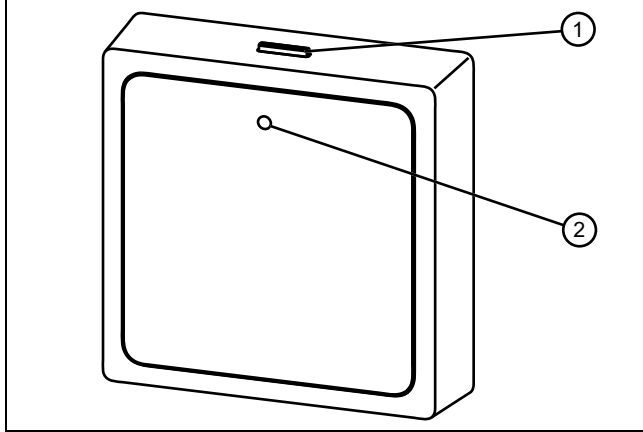
### 4.7 Konforlu emniyet işletimi

Ürünün internet bağlantısı mevcut değilse, ürünün işletme modu uygulama üzerinden ayarlanamaz.

Bu durumda doğrudan iletişim ünitesi üzerinde konforlu emniyet işletimi etkinleştirilmelidir.

Konforlu emniyet işletimi aktifken oda sıcaklığı, ayarlanan zaman diliminden bağımsız olarak termostatta ayarlanan talep edilen değere getirilir. Ayrıca ayarlanan zaman diliminden bağımsız olarak sıcak su hazırlanır.

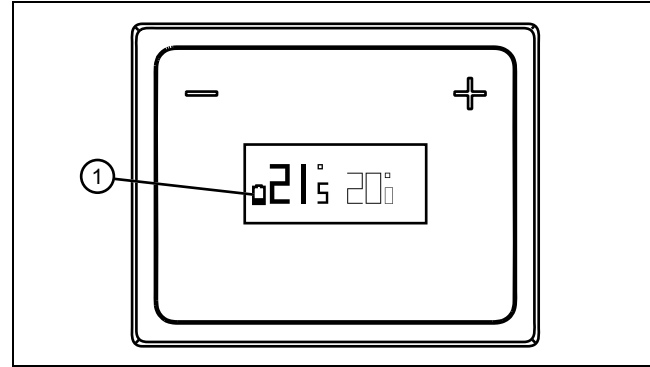
### 4.7.1 Konforlu emniyet işletiminin etkinleştirilmesi/devre dışı bırakılması




1. İletişim ünitesindeki Bluetooth tuşuna / Konforlu emniyet işletimi tuşuna (1) kısa süreli basın.
  - Konforlu emniyet işletimini sadece internet bağlantısı kesikken etkinleştirebilirsiniz.
  - ◁ İletişim ünitesi üzerindeki durum LED'i (2) mavi yanar.
2. Konforlu emniyet işletimini devre dışı bırakmak için iletişim ünitesindeki Bluetooth tuşuna / Konforlu emniyet işletimi tuşuna (1) yeniden basın.

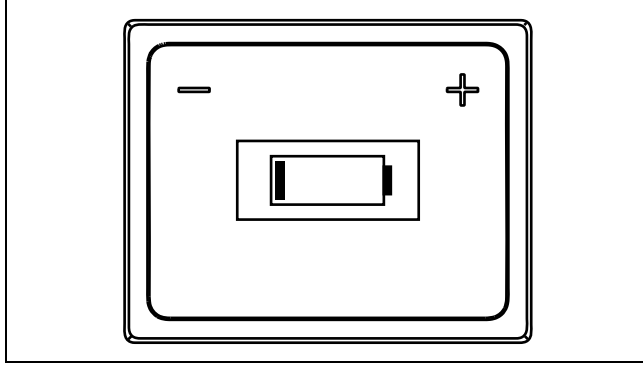
- İnternet bağlantısı tekrar kurulduğunda konforlu emniyet işletimi otomatik olarak devre dışı bırakılır.

### 4.8 Pillerin şarj seviyesinin kontrol edilmesi



Termostat ekranı üzerinde  (1) sembolü görünürse, bataryalar boşalmak üzeridir.

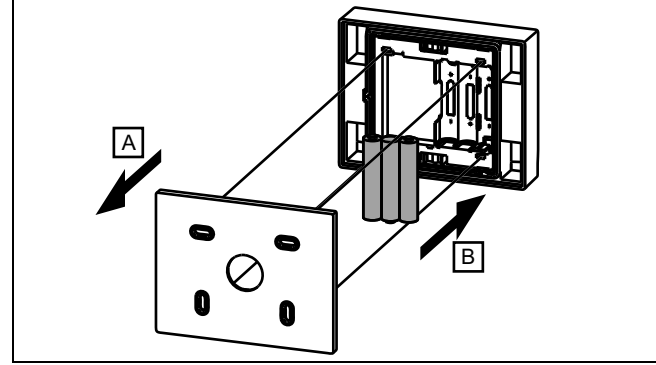
## 4 İşletim



Termostatta yukarıdaki ekran göstergesi görünürse, bataryalar boşalmış demektir.

- Termostat bataryalarını değiştirin.

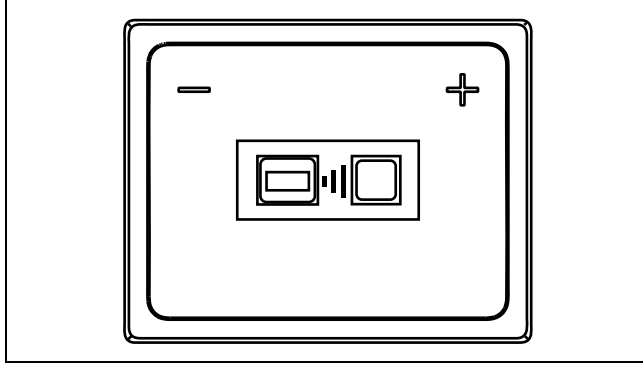
### 4.9 Pillerin değiştirilmesi



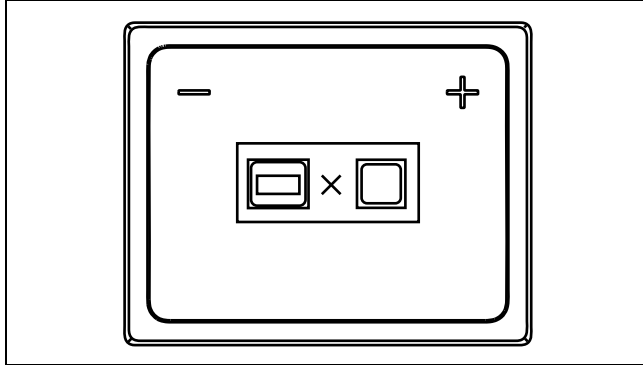
1. Termostadı cihaz askısından alın veya ürün braketini termostattan çıkarın.
2. Aynı tipte üç yeni pil yerleştirin. Kutup bağlantılarının doğru olmasına dikkat edin.
3. Sadece AAA Alkaline 1,5 V pilleri kullanın. Şarj edilebilir pil kullanmayın.
4. Termostadı tekrar cihaz askısına oturtun veya ürün braketini termostata yerleştirin. Termostat veya ürün braketi duylur şekilde yerine oturur.

## Arıza giderme 5

### 4.10 Başlangıç ekranı



Bataryalar takıldıktan sonra başlangıç ekranı görünür. Başlangıç ekranı, termostatın iletişim ünitesini aradığını belirtir.



İletişim ünitesi bulunamıyorsa (örneğin termostat ile iletişim ünitesi arasındaki mesafe çok fazla), yukarıdaki ekran gösterisi görünür.

## 5 Arıza giderme

Olası arızalara yönelik bir genel bakışı ekte bulabilirsiniz.

Arızalar – Genel bakış (→ sayfa 15)

## 6 Temizlik ve bakım

### 6.1 Ürünün bakımı



#### Dikkat!

**Uygun olmayan temizlik maddeleri nedeniyle maddi hasar tehlikesi!**

- Sprey, aşındırıcı maddeler, bulaşık deterjanları, çözücü madde veya klor içeren temizlik maddeleri kullanmayın.

- Ürün yüzeyini nemli bir bez ve çözücü madde içermeyen sabunla temizleyin.

## 7 Ürünün devre dışı bırakılması

### 7 Ürünün devre dışı bırakılması

#### 7.1 Ürünün nihai olarak devre dışı bırakılması

- Ürünün bir yetkili bayi tarafından kapatılmasını sağlayın.

## 8 Geri dönüşüm ve atıkların yok edilmesi

- Ambalajın yok edilmesini ürünün montajını gerçekleştiren yetkili bayiye bırakın.



Ürün bu işaretle işaretlenmişse:

- Ürünü bu durumda ev çöpüne atmayın.
- Bunun yerine ürünü elektrikli ve elektronik eski cihazların geri dönüştürüldüğü bir toplama merkezine verin.



Üründeki piller bu işaret ile işaretlenmişse, sağlığa ve çevreye zararlı maddeler içerebilir.

- Pilleri bu durumda bir pil toplama merkezine verin.

## 9 Garanti ve müşteri hizmetleri

### 9.1 Garanti

Üretici garantisine ilişkin bilgileri, arka sayfada belirtilen iletişim adresinden edinebilirsiniz.

Bu tip cihazların, Gümrük ve Ticaret Bakanlığınca tespit edilen kullanım ömrü 5 yıldır.

### 9.2 Müşteri hizmetleri

Müşteri iletişim merkezi: 444 1833

İnternet: <http://www.demirdokum.com.tr>

## Ek

## A Arızalar – Genel bakış

Sembol	Anlamı	Giderilmesi
	Piller boşalmak üzere.	– Termostat pillerini değiştirin.
	Piller boş.	– Termostatın pillerini değiştirin.
	İletişim ünitesi bağlantısı kurulamıyor.	– Termostat ile iletişim ünitesi arasındaki mesafeyi azaltın.

## B Yasal uyarı

„Made for iPod“, „Made for iPhone“ ve „Made for iPad“ terimleri, Apple performans standartlarına uyum için özel olarak iPod, iPhone veya iPad bağlantıları için geliştirilen ve sertifikalanan elektronik aksesuarların kullanıldığını belirtir. Apple, bu cihazın işletimine veya güvenlik standartlarına ve talimatlarına yönelik uyumuna karşı sorumluluk kabul etmez. Bu aksesuarın bir iPhone ile kullanılmasının radyo dalgası gücünü etkileyebileceğini göz önünde bulundurun.

## Yayınlayan/üretici

**TÜRK DEMIRDÖKÜM FABRIKALARI A.S.**

İsmet İnönü Cad. No: 245 – 11300 / Bozuyuk – Bilecik

[www.demirdokum.com.tr](http://www.demirdokum.com.tr)



0020216860\_02 - 01.08.2016

© Bu kılavuzun veya kısımlarının, telif hakları korunmaktadır ve sadece üreticinin yazılı onayı ile çoğaltılabilir veya dağıtılabilir.

**DD DemirDöküm**